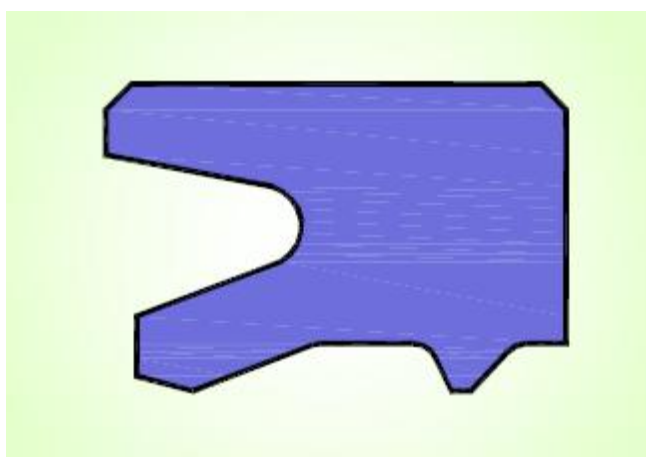


S17 活塞杆密封



单向活塞杆密封



S17 活塞杆密封

1.说明

S17 型活塞杆密封是由聚氨酯材料制成的单作用双唇口 U 形密封圈。低压时主要通过 U 形密封圈的预压缩产生密封力，高压时 U 形密封圈被系统流体挤压，推着密封环靠紧密封面而增加密封力。不对称的唇口设计保证了密封圈在沟槽底部的静态和滑动表面的动态密封效果。它具有主唇和副唇，在两密封唇之间形成润滑油腔，改善了密封的润滑，从而减少了磨损。

2.应用

作为活塞杆用的单向作用密封圈，广泛应用于往复运动的液压油缸中，如行走机械、注塑机、林业机械、采矿机械、工程机械和工业液压油缸等。在恶劣的工作条件下，也具有良好的机械特性。在中载或重载场合，与 S33 活塞杆密封联合使用效果非常好。

3.优点

- 密封效果好
- 耐磨性好，寿命长
- 很高的抗挤出能力
- 沟槽结构简单，易于安装

4.标准材料

聚氨酯 P520，硬度 Shore A 93

5.安装倒角

密封件通常是过盈配合，因此，为了避免在安装过程中损坏密封件，应该在活塞杆上加工安装倒角，倒角角度 β 为 15° ~ 20° ，倒角长度尺寸 C 如下：

杆径	<100	100~200	>200
C min.	5	7	10

6.表面粗糙度

表面粗糙度	Ra	Rz	Rmax.
配合表面 μm	0.1-0.4	<2.5	<4.0
沟槽表面 μm	<1.6	<10.0	<16.0

7.工况要求

压力： $\leq 40\text{MPa}$

速度： $\leq 0.5\text{m/s}$

温度： $-35^{\circ}\text{C} \sim +110^{\circ}\text{C}$

介质：矿物液压油和其它



8. 径向间隙

工作压力 MPa	径向间隙 E_{max}	
	$d \leq 60$ mm	$d > 60$ mm
5	0.40	0.50
10	0.30	0.40
20	0.20	0.30
30	0.15	0.20
40	0.10	0.15

9. 订货示例

活塞杆直径: 100mm

沟槽尺寸: 100x115x13

密封圈材料: P520

订货号 S17 A 01000 - P520

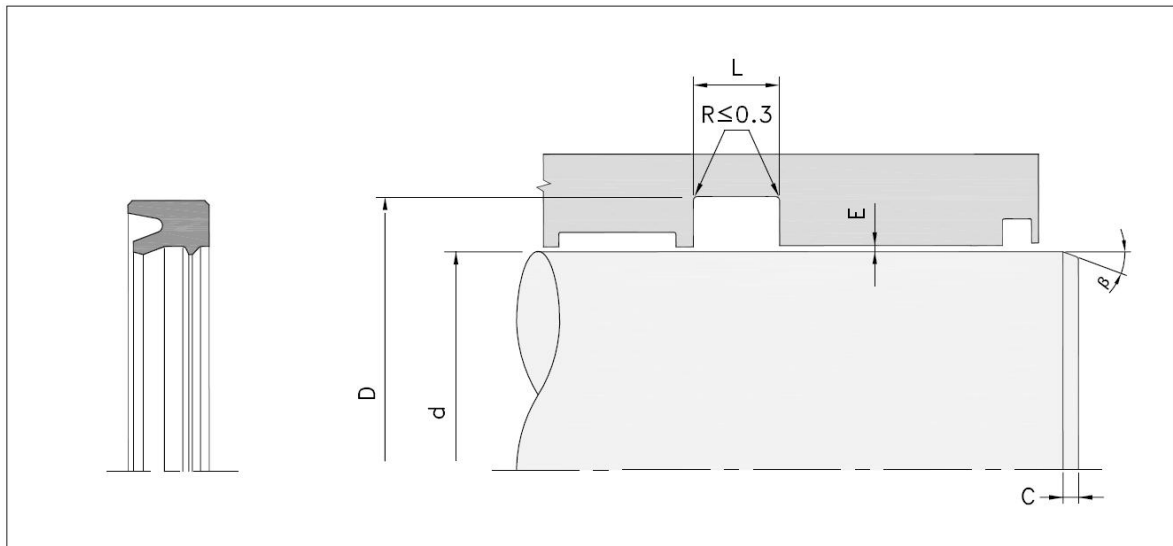
型号

系列号

杆径 X10

材料

10. 安装尺寸参数



11. 规格尺寸表

订货号	杆径 d f8/h9	沟槽直径 D H9	沟槽宽度 L $^{+0.2}$
-----	-----------------	----------------	-----------------------



S17A00050	5.0	10.0	4.0
S17A00060	6.0	11.0	4.0
S17A00070	7.0	12.0	4.5
S17A00120	12.0	22.0	9.0
S17B00160	16.0	24.0	7.0
S17A00200	20.0	26.0	5.5
S17B00200	20.0	28.0	7.0
S17A00220	22.0	30.0	6.3
S17B00220	22.0	30.0	7.0
S17B00200	25.0	33.0	6.0
S17A00250	25.0	33.0	6.3
S17C00250	25.0	33.0	7.5
S17B00300	30.0	40.0	7.0
S17C00300	30.0	40.0	8.0
S17D00300	30.0	40.0	11.0
S17E00300	30.0	42.0	12.0
S17A00320	32.0	40.0	7.5
S17B00320	32.0	41.53	8.9
S17C00320	32.0	42.0	8.3
S17A00350	35.0	43.0	8.0
S17C00360	36.0	46.0	8.0
S17D00360	36.0	46.0	11.0
S17A00380	38.0	48.0	9.0
S17A00400	40.0	48.0	6.3
S17B00400	40.0	49.52	10.5
S17C00400	40.0	50.0	8.0
S17D00400	40.0	50.0	11.0
S17E00400	40.0	52.0	12.0
S17F00400	40.0	55.0	11.0
S17C00450	45.0	55.0	8.0
S17A00450	45.0	55.0	11.5
S17B00450	45.0	60.0	12.5
S17C00500	50.0	60.0	8.0
S17D00500	50.0	60.0	11.0
S17B00550	55.0	63.0	12.5
S17A00550	55.0	65.0	9.5
S17D00550	55.0	65.0	11.0
S17B00560	56.0	71.0	12.5
S17A00600	60.0	69.3	6.2
S17C00600	60.0	70.0	8.0
S17B00600	60.0	70.0	15.0



S17A00650	65.0	73.0	9.0
S17B00650	65.0	73.0	11.5
S17C00650	65.0	80.0	13.0
S17A00700	70.0	80.0	13.0
S17B00700	70.0	85.0	12.5
S17B00750	75.0	83.0	12.5
S17C00750	75.0	85.0	12.5
S17B00780	78.0	88.0	15.0
S17B00800	80.0	95.0	12.5
S17A00850	85.0	93.0	11.0
S17A00889	88.9	101.6	10.5
S17B00900	90.0	98.0	12.5
S17C00900	90.0	100.0	12.5
S17A00900	90.0	105.0	12.5
S17D00900	90.0	110.0	15.0
S17B00950	95.0	103.0	12.5
S17B00990	99.0	109.0	15.0
S17C01000	100.0	110.0	12.5
S17A01000	100.0	115.0	13.0
S17E01000	100.0	120.0	13.0
S17C01050	105.0	115.0	12.5
S17F01050	105.0	120.0	11.0
S17A01100	110.0	120.0	11.5
S17B01150	115.0	123.0	12.5
S17A01150	115.0	125.0	13.0
S17A01180	118.0	133.0	10.8
S17A01200	120.0	130.0	15.0
S17B01250	125.0	133.0	12.5
S17A01250	125.0	135.0	12.0
S17B01350	135.0	143.0	12.5
S17A01410	141.0	151.0	15.0
S17C01450	145.0	160.0	13.0
S17A01500	150.0	160.0	12.0
S17B01550	155.0	163.0	12.5
S17C01600	160.0	170.0	12.5
S17A01620	162.0	172.0	15.0
S17A01750	175.0	185.0	12.0
S17D01800	180.0	190.0	11.0
S17A01830	183.0	193.0	15.0
S17A02070	207.0	217.0	15.0

